

ecostore

2-Halbtür, duale Temperatur Kühlschränke
670lt, -2/+10°C / -2/+10°C, digital, AISI 304,
Zentralkühlung mit CO2 Kältemittel

Technisches Datenblatt

 ARTIKEL # _____
 MODELL # _____

NAME # _____

SIS # _____

AIA # _____


725329 (REX71FRFR)

 2-Halbtür, duale Temperatur
 Kühlschränke 670lt, -2/+10°C
 / -2/+10°C, digital, AISI 304,
 Zentralkühlung mit CO2
 Kältemittel

725343 (REX71FRFR)

* NOT TRANSLATED *

Kurzbeschreibung

Artikel Nr. _____

Zweitüriger Kühlschrank mit Innen- und Außenstruktur aus Edelstahl 430 AISI; Außenrückwand aus verzinktem Stahl und Bodenplatte aus korrosionsbeständigem Material. Digitale Steuerung mit Anzeige und Einstellung der Kühlschranktemperatur und manueller Aktivierung des Abtauzyklus. Vollständig HACCP-konforme digitale Steuerung mit sichtbaren Alarmen. Optimierter Luftstrom von hinten nach vorne sorgt für gleichmäßige Temperaturverteilung und schnelle Kühlung unter allen Bedingungen. Ausgestattet mit 75 mm dickem Cyclopentan-Isolierschaum. Die Tür verfügt über eine Verriegelung und einen Mikroschalter zum Abschalten des Lüfters beim Öffnen der Tür. Verdeckter Verdampfer, der eine höhere Lagerkapazität und weniger Korrosionsprobleme garantiert. Zentralkühlung mit CO2 Kältemittel; belüfteter Betrieb; interne Hintergrundbeleuchtung; automatische Abtauung und Verdunstung des Tauwassers. Doppelte Betriebstemperatur: -2/+10°C -2/-10°C. Für Umgebungstemperaturen bis zu 43°C. Integrierter RS485-Anschluss für den Anschluss an einen entfernten Computer und integrierte HACCP-Systeme.

Hauptmerkmale

- Zwei Halbtüren mit Rechtsanschlag.
- Großer Lagerbereich, geeignet für 2/1-GN-Roste/Bleche auf Führungsschienen mit Kippsicherung.
- Optimiertes Lufteitsystem von der Rückwand nach vorn für gleichmäßige Temperaturverteilung und Schnellabkühlung unter allen Bedingungen.
- Automatische Abtauung.
- Interne Struktur mit zahlreichen Ladepositionen für Gitterroste, die eine höhere Nettokapazität und einen größeren Lagerplatz gewährleisten.
- Kühlkammer mit bis 75 mm dicker Cyclopentanisolierung für beste Isolierleistung und 100% Umweltschutz. Wärmeleitfähigkeit (0,020 W/m²K)
- 60 mm dicke, ganz leicht abnehmbare Isolierabdeckung über dem Verdampfer.
- Rilsan beschichtete Roste für verbesserten Schutz.
- Verdeckter Verdampfer garantiert höhere Lagerkapazität und weniger Korrosionsprobleme.
- Einfache Wartung dank des intuitiven Bedienfelds mit Fernzugriff per App.
- Großes, digitales Display mit weißen Ziffern, Temperaturdisplay und -Einstellung, manuelle Aktivierung von Abtau- und Turbofrostzyklus (zum Schnellabkühlen warmer Produkte).
- Mit Elektrokable, 1-phasig und Schukostecker für einfache und schnelle Installation.
- Volltür mit Rechtsanschlag.
- Integrierter RS485-Anschluss zur Erleichterung des Anschlusses an einen entfernten Computer und integrierte HACCP-Systeme.
- Konnektivität für Echtzeitzugriff auf angeschlossene Geräte über Fern- und Datenüberwachung (optionales Zubehör erforderlich).

Konstruktion

- Leicht auseinandernehmbare Gleitschienen und Halterungen aus Edelstahl.
- Anti-Korrosionsboden verhindert Schäden, die durch Bodenreinigung mit aggressiven Reinigungsmitteln entstehen könnten.
- Einfacher Zugang zu den Hauptkomponenten für die Wartung.
- Verschleißbare Tür.
- Gerät auf höhenverstellbaren Edelstahlfüßen, Rollen als Option.
- Selbstschließende Türen mit 180° Öffnung.
- Die reinigungsfreundlichen gerundeten Ecken und leicht herausnehmbaren Auflagen und Roste bieten einen hohen Hygienestandard.
- Konstruiert aus CNS 1.4301 der höchsten Qualität.

Genehmigung: _____

Nachhaltigkeit



- Automatische Tauwasserverdunstung oben durch Heißgas zur Energieeinsparung.
- Türschalter hält das Gebläse an, wenn die Tür geöffnet wird. So tritt keine kalte Luft aus, und es wird Energie gespart.
- Abnehmbare, magnetische Dreikammer-Ballondichtung für verbesserte Isolierung, verringerten Energieverbrauch und einfache Reinigung
- Reinigungsfreier Kondensator: Der Aufbau des Drahtrahmenkondensators schützt vor Staub- und Fettansammlungen; regelmäßiges Reinigen entfällt, und der Stromverbrauch wird verringert.

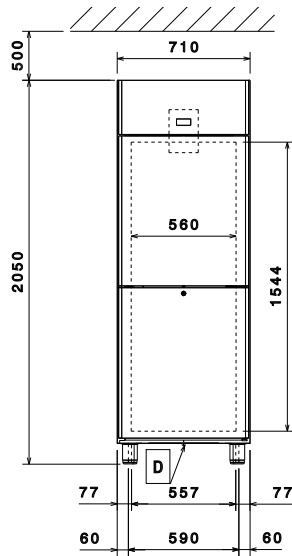
Serienmäßiges Zubehör

- 3 St. 2/1 GN grauer Rilsan-Rost mit 2 Schienen PNC 881020

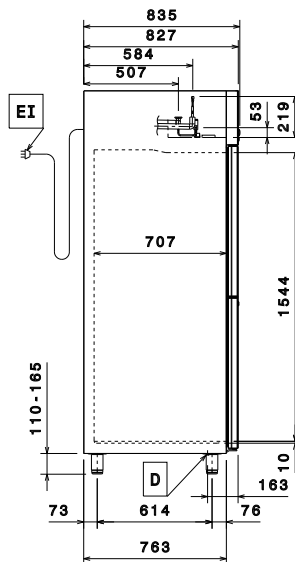
Optionales Zubehör

- 2 CNS FÜHRUNGSSCH. FÜR KÜHLSCHR.CABINETS PNC 880242
- Set: 8 GN 1/1 Kunststoffcontainer für Fisch PNC 880243
- Abstandhalter für 670 lt & 1430 lt-Kühl- und Tiefkühlschränke PNC 880248
- 1 Paar Edelstahlführungsschienen für prostore (nur für 725343) PNC 880320
- Edelstahlrost (nur für 725343) PNC 880323
- Pedal-Öffnung für eintürige Kühl- u. Tiefkühlschränke PNC 880324
- Set 4 Füße H=200 mm (nur für 725343) PNC 880325
- KIT 4 FÜSSE H=67-80MM - MARINE (nur für 725343) PNC 880326
- Kit Schienenpaar - Marine (nur für 725343) PNC 880327
- Plastikbehälter GN 1/1 - 150 mm hoch mit Siebboden (für Fisch) PNC 880705
- 2/1 GN grauer Rilsan-Rost PNC 881004
- 2/1 GN Rost PNC 881016
- 2/1 GN Rost mit 2 Schienen PNC 881018
- 2/1 GN grauer Rilsan-Rost mit 2 Schienen PNC 881020
- Set mit 2 Schienen(rostoffreier Stahl) für 670/1430-Liter-Kühlschränke und Tiefkühlschränke PNC 881021
- 2/1 GN PVC-Behälter mit Deckel und 2 Schienen PNC 881039
- Regalboden GN 2/1 gelocht PNC 881042
- Drahtkorb GN 1/1, 150 mm hoch mit Rilsan beschichtet PNC 881043
- GN 2/1 Drahtkorb, 150 mm hoch mit seittl.Schienen PNC 881047

Front

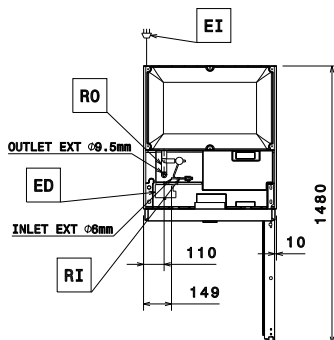


Seite



EI = Elektroanschluss
 RI = Anschluss für zentrale Kälte
 RO = Zentralkälteanlage-Anschluss

oben



Elektrisch

Netzspannung:	
725329 (REX71FRRR)	220-240 V/1 ph/50/60 Hz
725343 (REX71FRFR)	220-240 V/1 ph/50/60 Hz
Anschlusswert:	
725329 (REX71FRRR)	0.12 kW
725343 (REX71FRFR)	0.305 kW

Schlüsselinformation

Bruttokapazität:	670 lt
Türanschlag:	2 Rechts
Außenabmessungen, Länge:	710 mm
Außenabmessungen, Tiefe:	835 mm
Außenabmessungen, Tiefe bei geöffneten Türen	1480 mm
Außenabmessungen, Höhe:	2050 mm
Anzahl und Art der Türen:	2x1/2 Volltür
Anzahl und Art der Roste (enthalten):	3 - GN 2/1
Art der Außenverkleidung:	CrNi 1.4301
Art der Innenverkleidung:	CrNi 1.4301
Material der Innenverkleidung:	CrNi 1.4301
Anzahl Positionen und Abstand:	40; 30 mm

Kühldaten:

Art der Regelung:	digital
Vorgeschlagene Kühlleistung	278 W
Bedingungen für Verdampfer Temperatur	-10 °C
Bedingungen für Kondensator Temperatur	55 °C
Bedingungen für Außentemperatur / Umgebungstemperatur	32 °C
Anschlusspunkt Kühlmittel (Zentralkühlung) Rücklauf	9.5 mm
Anschlusspunkt Kühlmittel (Zentralkühlung) Vorlauf	6 mm

*Notiz

Zertifizierungen ISO

ISO Standards:	ISO 9001; ISO 14001; ISO 45001; ISO 50001
-----------------------	-------------------------------------------

Nachhaltigkeit

Art des Kältemittels:	
725329 (REX71FRRR)	R134a
725343 (REX71FRFR)	R404A